

Grimbleby のフィルター回路を利用した 2 相ロックイン・アンプ

(ロックインアンプ/Grimbleby のフィルター)

三 島 満 雄*

Two-Phase Lock-In Amplifier Using Grimbleby's Averaging Filter Circuits

(lock-in amplifier/Grimbleby's filter)

Mitsuo MISHIMA*

A two-phase lock-in amplifier has been constructed, using Grimbleby's averaging filter switched capacitor and a PLL circuit. The band pass frequency is locked to an external frequency reference. The unit has a frequency response from 5 Hz to 1 KHz and surpasses the performance of commercial products in regard to the response to a modulated signal and the measurement rate.

緒 言

ロックイン・アンプは、磁気共鳴あるいは光学系等におけるノイズに埋もれた微弱な信号を検出するのに、不可欠の測定器である。国内外から多くの機種が市販されているが、一般に高価である。また、安価に制作できる回路も報告され、^{1, 2)} モジュール化された位相検波器 (NF 回路ブロック) も市販されているが、これらに用いられている狭帯域のバンドパスフィルター (BPF) は、中心周波数を抵抗器とコンデンサーで設定するため、周波数の調整が面倒である。最近、種々の IC の入手が容易になり、スイッチド・キャパシターを利用すると、中心周波数を参照信号にロックさせることができ、Q 値の大きい BPF が容易に実現できるようになった。

また、ロックイン・アンプの多くは 1 次 (ときには 2 次) のローパスフィルター (LPF) を積分器として採用しているため、応答性がそれほどよくない。ステップ状の電圧変化に対して、1 次の LPF の応答は指数関数的であるが、Grimbleby はほぼ直線的に応答する LPF を考案した。³⁾ 出力電圧が入力電圧の 99 パーセントに達する応答時間を比較すると、Grimbleby の LPF の 1/2 である。³⁾ この LPF をロックイン・アンプに用いると、測定時間は 1 次の LPF の場合の半分でよい。また、測定時間が同じであれば、

フィルターの時定数を大きくし、信号の S/N 比を高めることができる。

ノイズに埋もれた NQR (Nuclear Quadrupole Resonance) の吸収線を検出するため、Grimbleby の LPF およびスイッチド・キャパシターを利用し、2 相ロックイン・アンプの制作を試みた。参照周波数の範囲は 10Hz から 1KHz とし、BPF の中心周波数の設定は自動同調とし、パネルで調整するのは、利得と位相調整のみとした。利得の調整範囲は 0 から 80dB とした。かなりよい結果が得られたので報告する。試作したロックイン・アンプの特徴は、上述の LPF を採用して応答性を改善したことの他に、BPF と移相器においてはポテンショメーターの回転角に対する移相角度の変化率が一定となり位相の調整が容易になった。コストはアンプケース、アクセサリ等を含めて 6 万円以内であり、最も安価な市販の 1 相のロックイン・アンプの 1/6 以下である。

回路の構成

今回制作したロックイン・アンプの構成を図 1 に示す。参照信号の波形は、1 周期の間に 3 回以上のゼロクロスがない限り、任意であり、 10mV_{p-p} 以上の電圧があればよい。移相器は PLL 回路とコンパレーターで構成した。パルスジェネレーターからデューティ比が正確に 50% で位相差が正確に 90° の矩形波を 2 つの位相検波器 (PSD) に供給している。BPF は、スイッチド・キャパシターを利用して、その中心周波数の設定は自動同調とした。LPF は上述の Grimbleby

*化学教室 Department of Chemistry

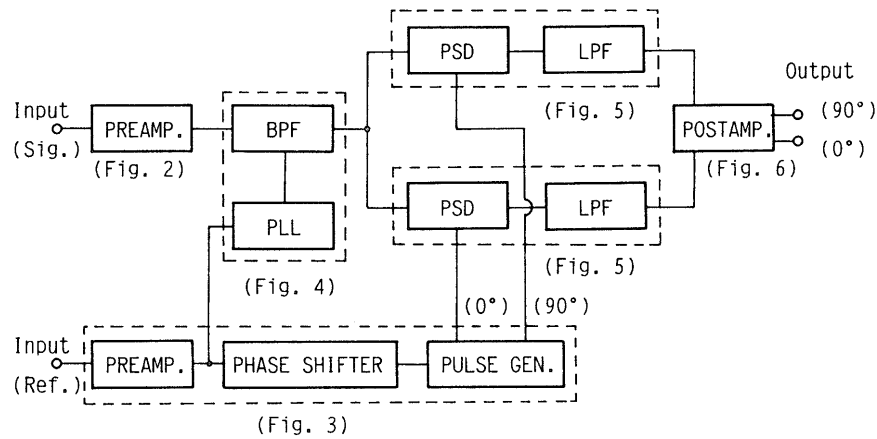


Fig. 1. Block diagram of a two-phase lock-in amplifier.

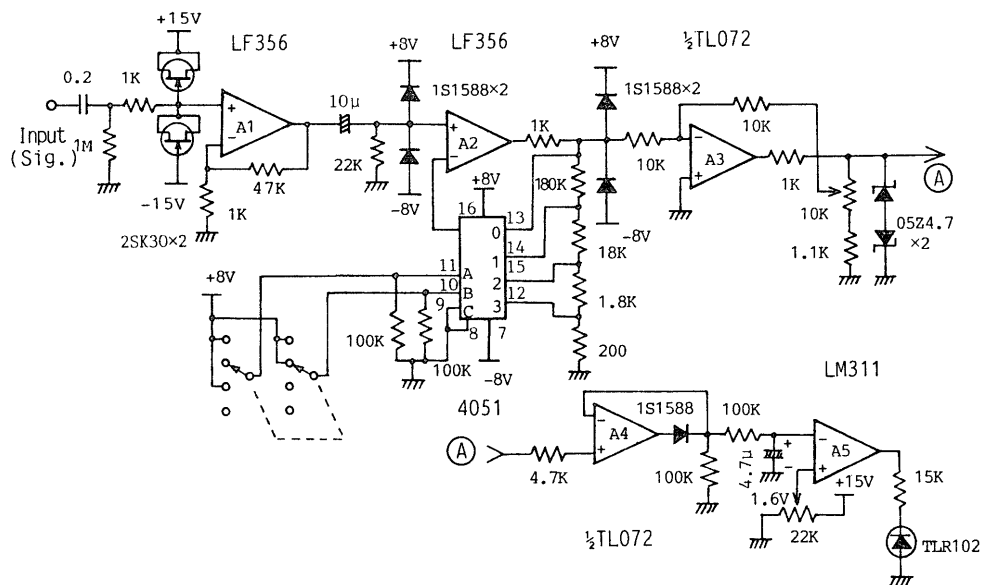


Fig. 2. Preamplifier. Unless otherwise specified, capacitors are nonpolar. Resistors in ohms, capacitors in microfarads.

のフィルターを使い、時定数の範囲は0.5秒から100秒までとした。信号線のパネル板への引き回しは極力避け、信号の切換にはアナログスイッチを使用した。なお、プリアンプおよびポストアンプの増幅回路の抵抗には、1%精度の金属皮膜抵抗を用いた。

1. プリアンプ

プリアンプの回路を図2に示す。入力インピーダンスは $1\text{M}\Omega$ とした。利得の調整はアナログスイッチ(4051)で行い、60dBの範囲を20dB単位で切り替える。さらに、20dB内の利得の調整を $10\text{K}\Omega$ のポテンショメータで行う。出力電圧は、次段の回路の保護のため定電圧ダイオードで $\pm 5.3\text{V}$ に制限されている。オーバーロード表示回路を、アンプA4とコンパレータA5で構成し、出力電圧の振幅が5V以上の場合にLEDを点灯させる。

2. 移相器とパルスジェネレーター

移相器はプリアンプ、PLL回路およびコンパレータで構成し、パルスジェネレーターはPLL用IC(4046)とDフリップフロップ(DFF)(4013)から成るPLL回路で構成した。これらを図3に示す。参照信号を入力インピーダンス $1\text{M}\Omega$ のアンプA6とコンパレータA7により矩形波に変換している。4046は位相比較器のみを利用し、アンプA9、コンパレータA10とトランジスタで構成した電圧制御発振器(VCO)により非対称な三角波(デューティ比25%以下)を発振させ、コンパレータの出力を4046に帰還し、入力信号との位相の比較を行なっている。ラグリード型ループ・フィルターを採用し、ダンピングファクターを0.7、ロックアップタイムを0.3秒とした。

出力Bの三角波をさらにコンパレータA11矩形波

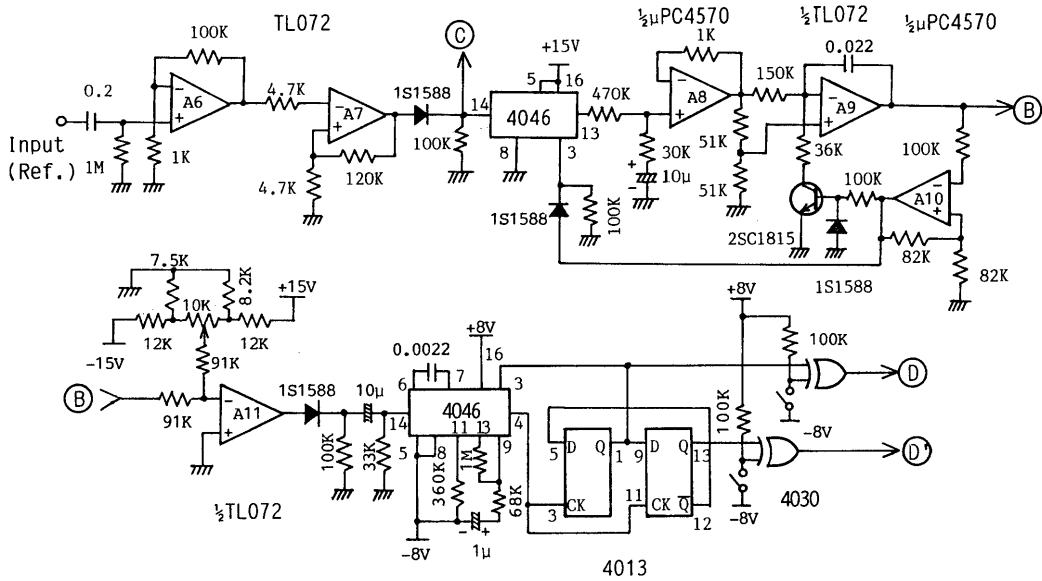


Fig.3. Phase shifter and pulse generator.

に変換し、次段の4046と1013で構成したPLL回路のクロックパルスとする。デューティ比50%、位相差90°のパルスDおよびD'は、4013で構成した2ビットのジョンソンカウンターを利用して得ている。この回路は4分周器として機能するため、PLL回路を利用し、出力パルスの周波数を参照信号と同一にしている。

参照波の移相は、三角波に対する比較電圧を変えると、出力パルスの幅したがってパルスのエッジの位相が変化することを利用している。4046の4番ピン入力の位相比較器はポジティブエッジで位相を比較するため、10kΩのポテンショメータでコンパレータの比較電圧を変えることにより、上記クロックパルスの位相を変えることができる。コンパレータの入力波形は直線性のよい三角波であるので、位相はポテンショメータの回転角に対し、直線的に変わる。図に示した抵抗値を用いた場合、位相の可変範囲は約±100°である。

終段の2つのExOR(4030)の回路で、それぞれのパルスの位相を180°変えることができる。

3. バンド・パスフィルター

回路を図4に示す。BPFとしてスイッチド・キャパシタ(National Semiconductor MF10CCN)を利用し、利得を1、Q値を50とし、クロックを中心周波数の100倍に設定した。100倍のクロックを得るため、PLL回路を4046と4518で構成し、4518を100分周器として利用した。この場合、ループフィルターのロックアップタイムは0.1秒、ダンピングファクターは0.7とした。

BPFから発生するスイッチング・ノイズを、MF10CCNに接続した2次のLPFで減衰させている。抵抗としてCdSフォトカプラー(モリリカMCD5221)を利用し、入力周波数に応じてカットオフ周波数を増減させている。なお、2個のフォトカプラーの抵抗に

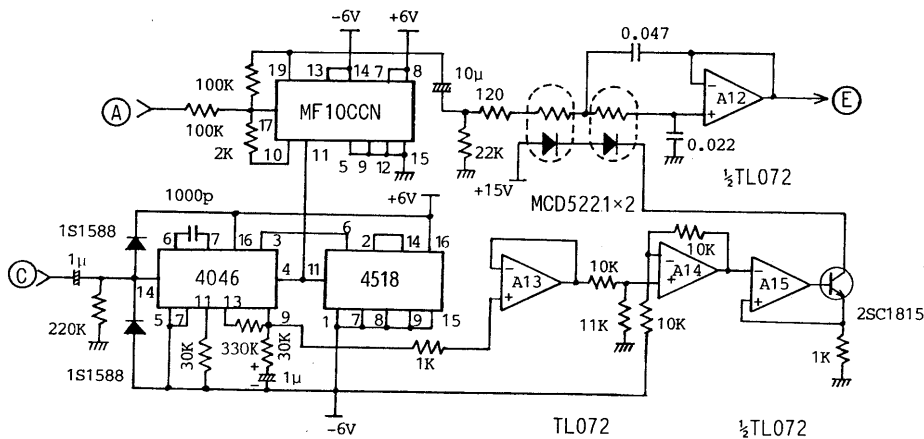


Fig.4. Band pass filter.

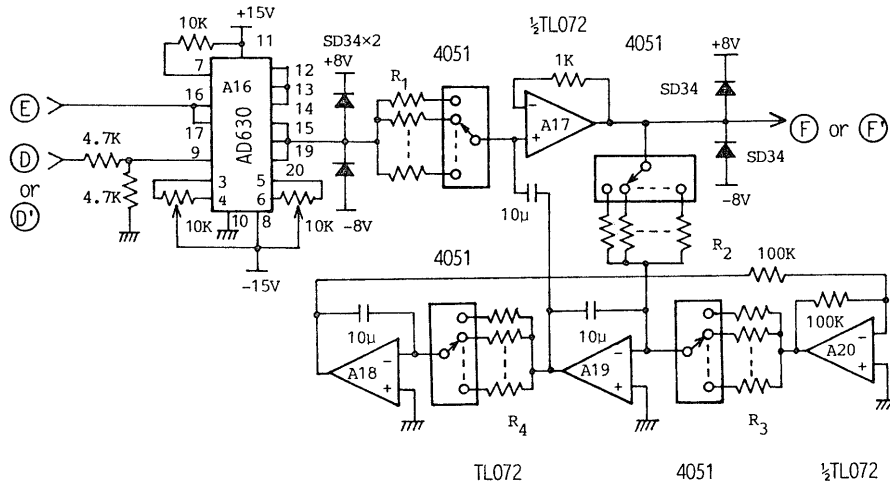


Fig.5. Phase-sensitive detector and low pass filter.

Table 1. Low pass filter switching values

Switch	Time	R_1 /K Ω	R_2, R_3 /K Ω	R_4 /K Ω
0	100	5000	1000	1670
1	50	2500	500	833
2	30	1500	300	500
3	10	500	100	167
4	5	250	50	83.3
5	3	150	30	50
6	1	50	10	16.7
7	0.5	25	5	8.33

不釣合が見られたので、フォトカプラーの使用範囲の最低抵抗の値が同じになるように120 Ω が挿入してある。MCD5221の制御電圧は、4046の位相比較器からバッファを通して取り出し、差動増幅器でレベ

ルシフトした後、電圧-電流変換し、フォトカプラーの抵抗を制御している。図中の定数はカットオフ周波数が100Hzから1kHzの範囲で入力周波数のほぼ3倍となるように選んだ。その結果、10Hzでは約10倍となった。フィルターの出力におけるスイッチングノイズきわめて小さく、フィルターの入出力の信号強度に差はなく、周波数特性も平坦であった。次段のAD630の入力インピーダンスはそれほど大きくないので、このLPFは出力のインピーダンスを下げる役も担っている。

4. 位相検波とローパスフィルター

PSDおよびLPFの回路を図5に示す。PSDには変調/復調用OPアンプAD630(Analog Devices)を

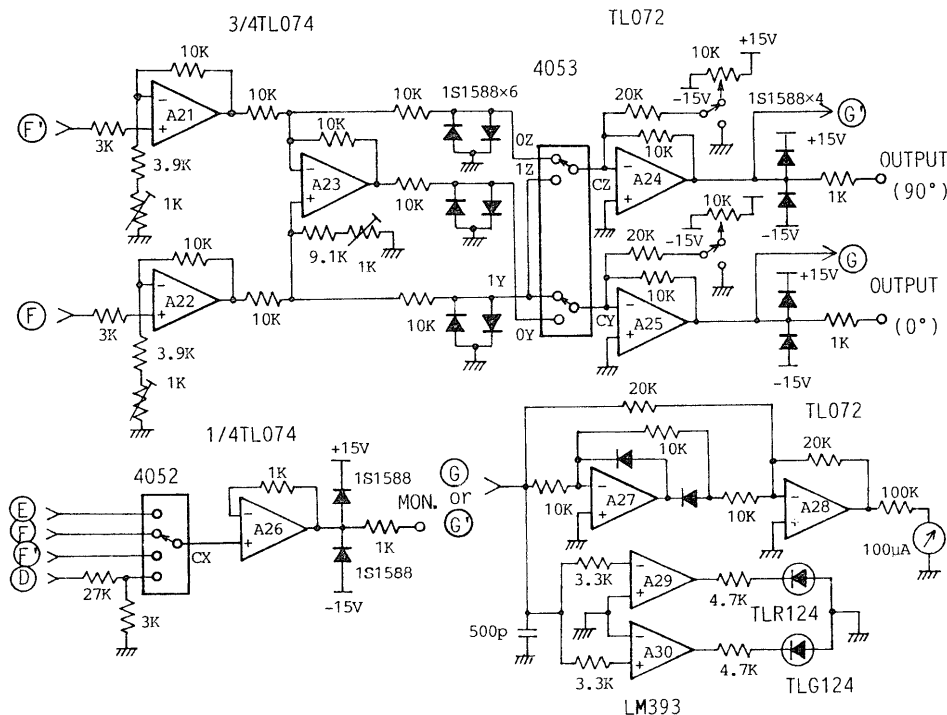


Fig.6. Postamplifier.

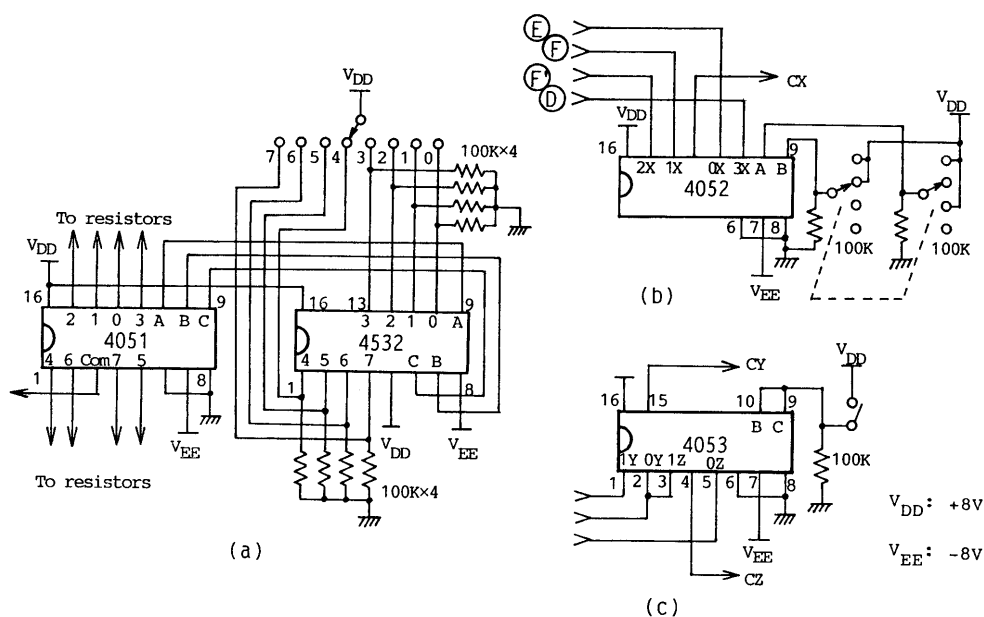


Fig.7. Analogue switches.

利用した。2個の10K Ω のトリマーによりオフセットを調整する。Grimblebyのフィルターの回路³⁾をLPFとして採用し、4個のアナログ・スイッチを利用して時定数を切り換えている。時定数は0.5秒から100秒までとし、10 μ Fのコンデンサは時定数が大きいフィルム系のものを使用した。抵抗 R_1 から R_4 までの値を表1に示す。入出力部のダイオードにより、アナログスイッチを保護している。アナログスイッチの接続は図7に示す。

5. ポストアンプ

ポストアンプの回路を図6に示す。最終出力段で、位相差が0°と90°の直流およびそれらの出力の差を取り出し、記録計に接続する。端子(0°)から差の信号を取り出すときには、端子(90°)には位相差を0°の信号が出力される。プレアンプの利得を最小として、100mV_{p-p}の信号を入力し、最終段の出力が10Vになるように、入力部の1K Ω のトリマーを用いて調整する。

さらに、アナログスイッチ(4052)とアンプA26からなるモニターアンプから、入力信号、PSDの出力および参照信号が出力される。PSDの出力は位相の調整をするのに利用する。

アンプA27, A28およびコンパレータA29, A30と100 μ Aの電流計からなるユニットで出力電圧を表示する。コンパレータに接続された2種のフォトダイオードで出力電圧の符号を表示する。

これらの回路で使ったアナログスイッチの接続については、図7に示してある。

結果と性能

1次のLPFが採用されている市販のロックインアンプ(NF回路ブロックLI-570)と今回制作したものの性能の比較を図8に示す。 $[\text{ICl}_2^+][\text{AlCl}_4^-]$ の11MHz付近のNQRスペクトルを、超再生スペクトロメーターを用い室温で周波数変調により記録した。なお、このスペクトルのオシロスコープ上でのS/N比は1.5以下であった。(a)のスペクトルが市販の、(b)が制作したアンプを使って記録したスペクトルは位相差が90°のものである。フィルターの時定数を3秒とし、同一の掃引速度で両者が同じ信号強度を与えるように調整した後、時定数を10秒として掃引速度を変えないで記録した。共に、掃引速度に対して時定数が過大である。

制作したアンプで記録したときは、微細な部分までよく再現されたが、市販のアンプの場合は、図からも分かるように、スペクトルの微細な部分が省略されたり、信号の強度比も変化している。また、LPFの時定数が3秒の場合と比較して、 ν_1 の信号強度は、市販のアンプの場合は63%に、制作したアンプでは93%に減少した。従って、時定数を10秒としてスペクトルを99%再現するための適正な掃引速度は、市販のアンプでは使用した速度の1/4以下、制作したアンプでは1/2と計算される。³⁾このことから制作したアンプの応答性のよいことが分かる。

制作したアンプでは、時定数が3秒と5秒の場合では、信号強度に差は認められず、変化したのはS/N比のみであった。上記の市販のアンプには、時定数が

5秒のフィルターは組み込まれていないので、5秒の場合は比較できなかった。LPFの時定数を3秒としたとき、制作したアンプのノイズは市販のものよりやや大きかった。スペクトルを記録したのちスペクトロメータの発振器を停止し、そのまま記録計に画かせたところ、きれいな直線が得られた。また、利得を100倍にした場合にも同様であった。したがって、プレアンプのノイズは無視できる大きさであり、スペクトルのノイズはスペクトロメータに由来するものと考えられる。このことから、制作したアンプのノイズがやや大きいのは、LPFの応答性に起因すると考えられる。

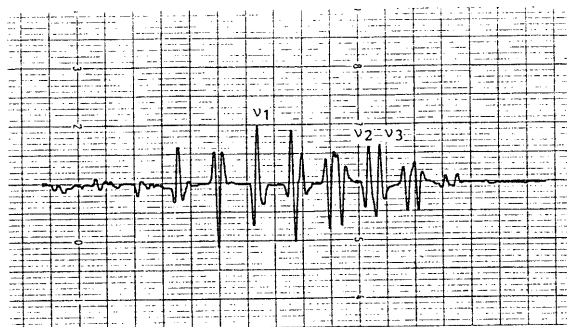
参照周波数のロック範囲の実測値は、5Hzから1.2KHzであった(5Hz以下は調べていない)。ただし、PLL回路の定数を変更することにより、参照周波数のロック範囲を20KHzまで容易に拡張できる。また、優れたドリフト特性をもち、記録計で確認する限り、上記市販のロックイン・アンプLI-570との差異は認

められなかった。100 μ V以下の信号に対してはプレアンプのノイズがやや大きいので、入力アンプに使用されているOPアンプをより低いノイズのアンプと差し替えるのが望ましい。

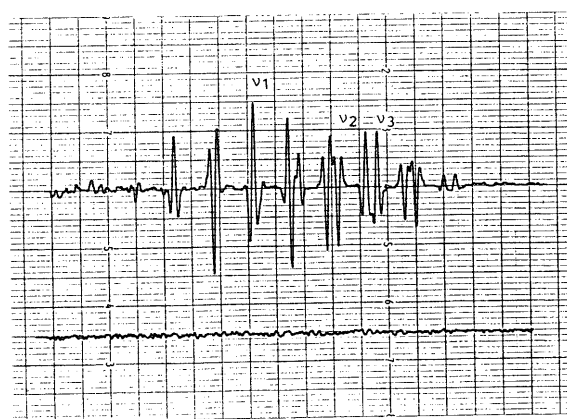
参考文献

- 1) L.C.Caplan and R.Stern, *Rev. Sci. Instrum.*, **42**, 189(1971).
- 2) 日本化学会編, “新実験化学講座3, 基礎技術2 磁気”, 丸善(1976), p415.
- 3) J.B.Grimbleby, *J. Sci. Instrum.*, **13**, 557(1980).

(受付1995年10月6日)



(a)



(b)

Fig.8. ^{35}Cl resonances in $[\text{ICl}_2^+][\text{AlCl}_4^-]$ at room temperature (quench frequency, 40 KHz; modulation frequency, 80 Hz, time constant, 10 sec). Comparison between (a) the lock-in amplifier type LI-570 of NF Electronic Instruments and (b) the constructed one (Upper trace, in-phase; lower one, quadrature). The resonance frequencies of the ν_1 , ν_2 and ν_3 lines are 11.305, 11.316, and 11.423 MHz, respectively.