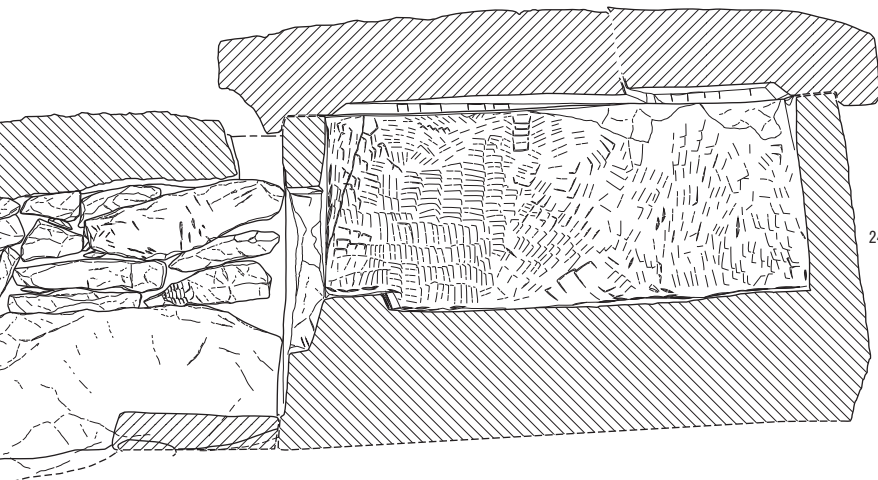
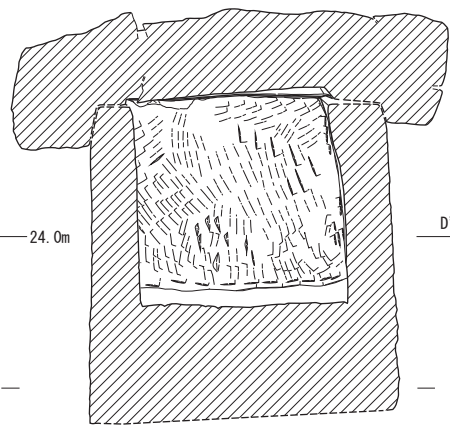


[玄門閉塞石出土状況]

第 18 図 埋葬施設平面図・立面



D
24.0m



D'
24.0m

X=-58568

A

X=-58567

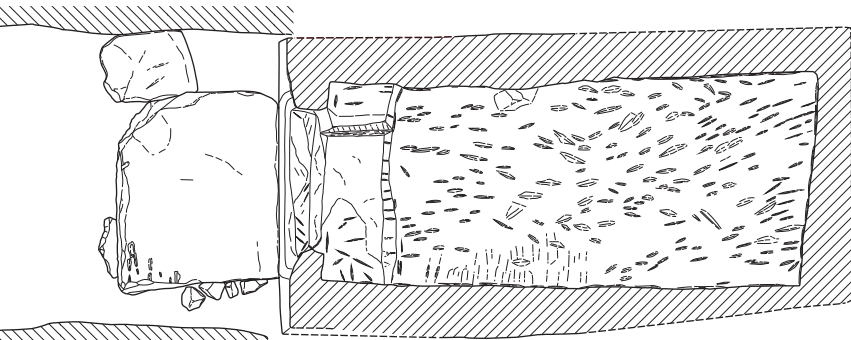
B

C

D

X=-58566

E



A'

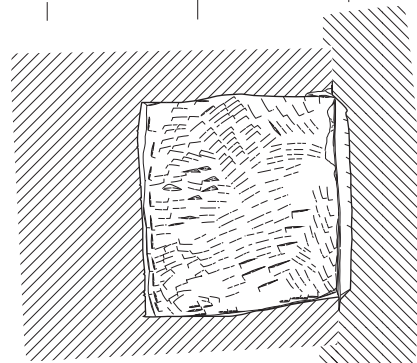
B'

C'

D'

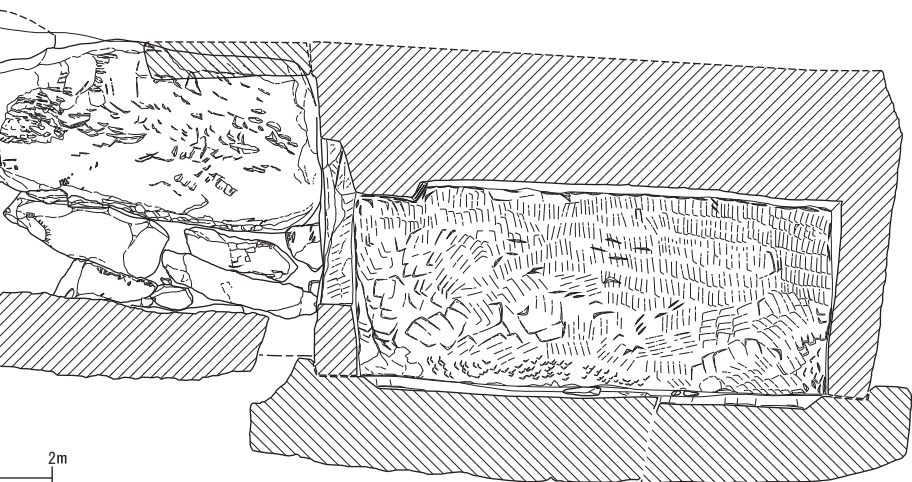
E'

Y=86137



24.0m E

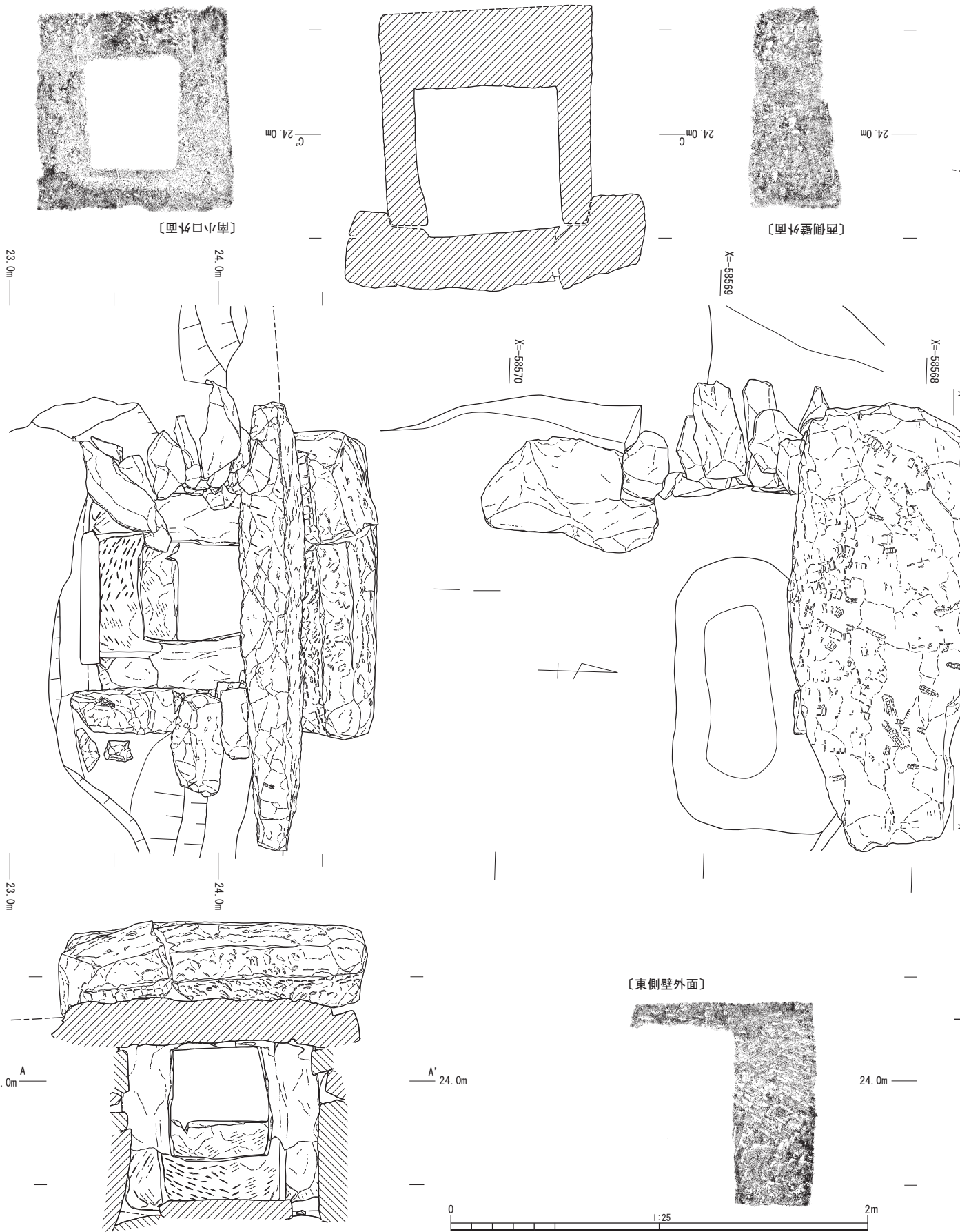
E' 24.0m



24.0m

2m

立面图〔玄室・羨道・前庭部内面〕



第 19 図 埋葬施設平面図・立面図

面図・拓影〔玄室・羨道・前庭部外面〕

